

# Fiche technique du produit

Spécifications



## Advantys STB - auxiliaire d'alimentation électrique Modicon - 24V

STBCPS2111K

**Statut commercial : Commercialisé**

### Principales

Gamme de produit	Solution d'E/S distribuées Modicon
Type de produit ou équipement	Kit d'alimentation électrique auxiliaire
Application spécifique du produit	Alimentation pour module E/S logiques

### Complémentaires

Composition du kit	Connecteur à ressort de bornier Base STBXBA2100 Module STBCPS2111 Connecteur de borne de type à vis
Tension de service (Us)	24 V
Type de circuit d'alimentation	CC
Limites de la tension d'alimentation	19,2...30 V
Courant en entrée	400 mA
Tension de sortie	5,25 V +/- 0.21 % bus logique
Type de tension de sortie	CC
Courant de sortie module d'alimentation	1,2 A
Raccordement électrique	2 broches pour connecteur amovible pour alimentation
Marquage	CE
Catégorie de surtension	II

### Environnement

Compatibilité électromagnétique	Immunité aux interférences électromagnétiques se conformer à CEI 61131-2
Certifications du produit	UL CSA FM class 1, division 2
Degré de pollution	2 se conformer à CEI 60664-1
Altitude de fonctionnement	<= 2000 m
Degré de protection IP	IP20 se conformer à EN 61131-2 class 1
Température de l'air ambiant en fonctionnement	-25...70 °C (sans déclassement)

Température ambiante de stockage	-40...85 °C
Humidité relative	95 % à 60 °C sans condensation
Tenue aux vibrations	3 gn à 58...150 Hz sur profilé symétrique 35x7,5mm 5 gn à 58...150 Hz sur profilé symétrique 35x15mm +/-0,35 mm à 10...58 Hz
Tenue aux chocs mécaniques	30 gn pour 11 ms se conformer à CEI 88 référence 2-27

## Emballage

Type d'emballage 1	PCE
Nb produits dans l'emballage 1	1
Hauteur de l'emballage 1	2,6 cm
Largeur de l'emballage 1	8,0 cm
Longueur de l'emballage 1	13,0 cm
Poids de l'emballage 1	120,0 g
Type d'emballage 2	S02
Nb produits dans l'emballage 2	42
Hauteur de l'emballage 2	15,0 cm
Largeur de l'emballage 2	30,0 cm
Longueur de l'emballage 2	40,0 cm
Poids de l'emballage 2	5,4 kg

## Durabilité de l'offre

Statut environnemental de l'offre	Produit Green Premium
Régulation REACH	<a href="#">Déclaration REACH</a>
Directive RoHS UE	Conformité pro-active (Produit en dehors du scope légal RoHS UE) <a href="#">Déclaration RoHS UE</a>
Sans mercure	Oui
Régulation RoHS Chine	<a href="#">Déclaration RoHS pour la Chine</a>
Information sur les exemptions RoHS	<a href="#">Oui</a>
Profil environnemental	<a href="#">Profil environnemental du Produit</a>
Profil de circularité	<a href="#">Informations de fin de vie</a>
DEEE	Sur le marché de l'Union Européenne, le produit doit être mis au rebut selon un protocole spécifique de collecte des déchets et ne jamais être jeté dans une poubelle d'ordures ménagères.

## Garantie contractuelle

Garantie	18 mois
----------	---------

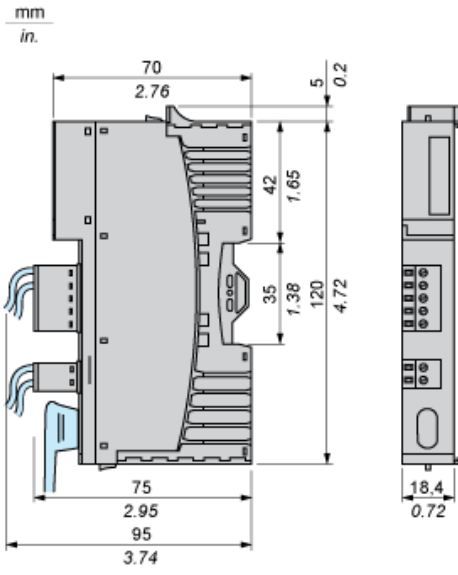
# Fiche technique du produit

## Encombres

# STBCPS2111K

## Dimensions

---



## Remplacement(s) recommandé(s)